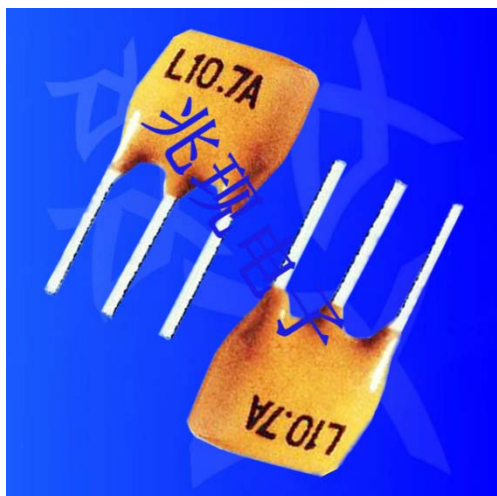


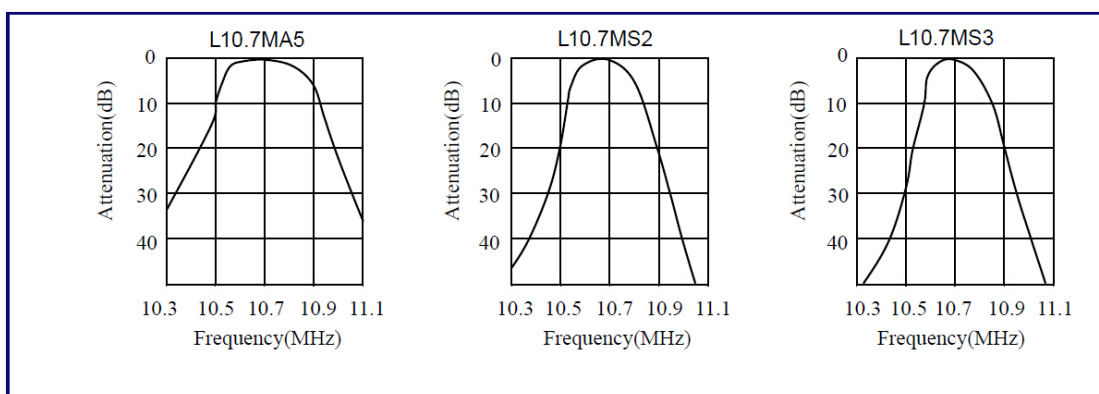
陶瓷滤波器 L10.7A



- 厚度振動，单块集成的电路。
- 尺寸（单位 mm）：
 $7.0 \pm 2.0 \times 7.0 \pm 2.0 \times 4.0 \text{max}$
 调频接收机用 L10.7M 输入/输出阻抗(Ω):330 Ω
 调频接收机用 L10.7M 系列与村田滤波器 SFE10M7 FM-IF 系列相容。
 低损耗型 L10.7M A10 输入/输出阻抗(Ω):330 Ω
 低损耗型 L10.7M A10 系列与村田滤波器 SFE10M7 A10 系列相容。
 宽窄带型 L10.7M 输入/输出阻抗(Ω):470 Ω (MA19) 330 Ω (MA20MHY), 600 Ω (MFP)。
 宽窄带型 L10.7M 系列与村田滤波器 SFE10M7 DBS Receiver 系列相容。

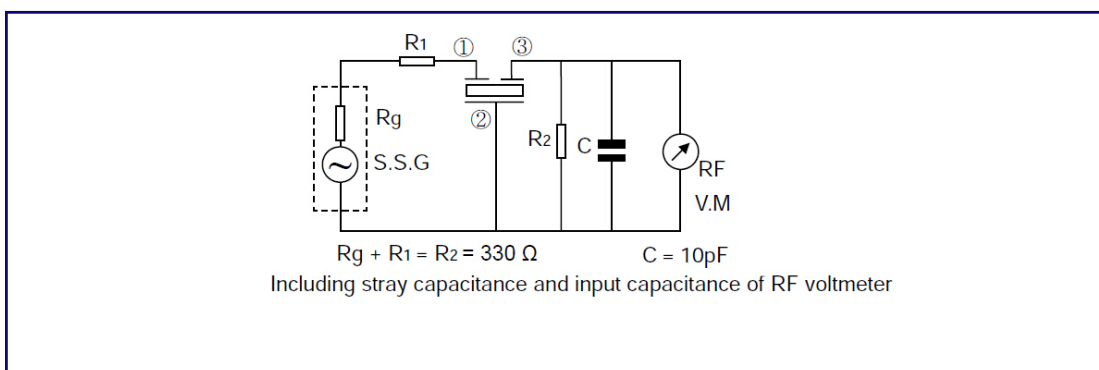
特性曲线 | Characteristic curve

0755-27876236

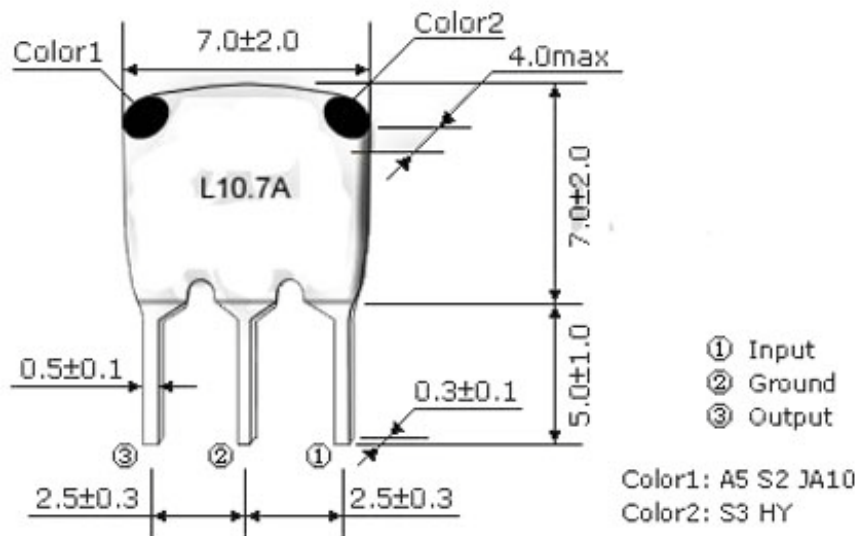


测试电路 | The test circuit

0755-27876236



型号 Part NO.	3分贝带宽 3dB Bandwidth (KHz)min	20分贝带宽 20dB Bandwidth (KHz)max	插入损耗 Insertion Loss (dB)max	寄生损耗 Spurious Response(dB)min	输入/输出阻抗 Input/Output Impedance(kΩ)
LT10.7MA20	330±50	≤680	≤6	≥30	330
LT10.7MA5	280±50	≤650	≤6	≥30	330
LT10.7MS2	230±50	≤600	≤6	≥40	330
LT10.7MS3	180±40	≤520	≤7	≥40	330
LT10.7MJA	150±40	≤380	≤6.5	≥35	330
LT10.7MHY	110±30	≤350	≤9	≥30	330
LT10.7MS3A10	180±40	≤470	≤5.0	≥35	330
LT10.7MJA10	150±40	≤360	≤6.5	≥35	330
LT10.7MJA19	Fn±175	≤950	≤5	≥20	470



中心频率	色标
D:10.64MHz±30kHz	黑
B:10.67MHz±30kHz	藍
A:10.70MHz±30kHz	紅
C:10.73MHz±30kHz	橙
E:10.76MHz±30kHz	白